



Cigarra Eletrônica 112

A Cigarra Eletrônica BEATEK 112 é indicada para indústrias, comércio, escolas, ginásios e outros estabelecimentos, na sinalização de troca de turnos ou períodos. Não possui desgaste mecânico como as cigarras eletromecânicas. Cobre distância aproximada de 200 m.

Dados técnicos

Pressão Sonora	Alcance	Dimensões	Peso Líquido	Tensão	Potência
100 dB * / 85 dB **	até 100 metros	74x115x50mm L x A x P	260 gramas	Bivolt Manual	3w

* Pressão sonora medida a uma distância de 30 cm.

** Pressão sonora medida a uma distância de 1 m.

Uso Intermitente máximo 1min

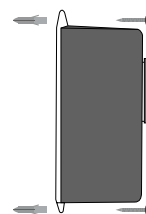
Garantia: 1 ano

Instalação / Fixação

Faça a instalação da cigarra de acordo com sua necessidade

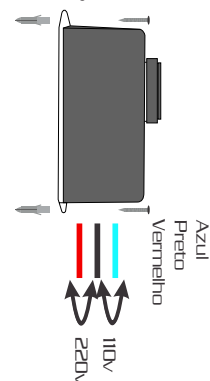


Fácil Acesso aos Parafusos de Fixação

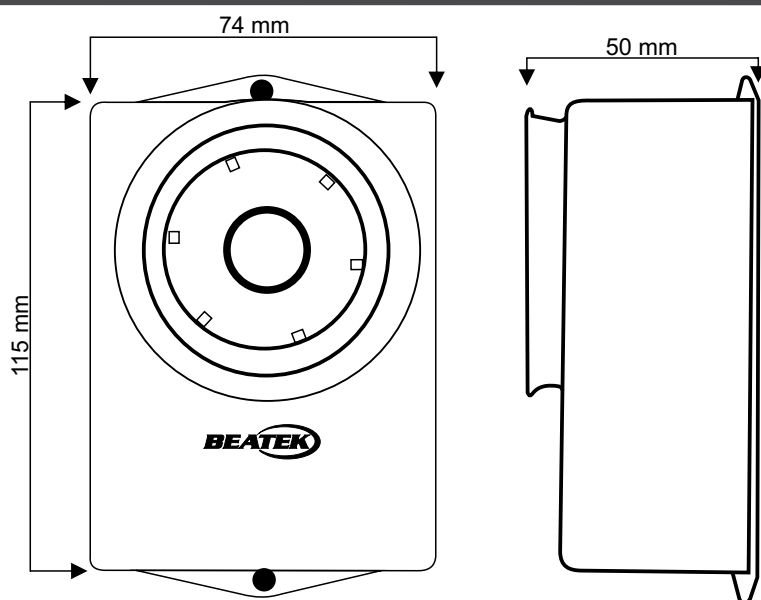


Fixação

Segue padrão de furação das instalações elétricas



Dimensões



Atenção

Instalar o equipamento em local ventilado, evitando estar exposto ao calor excessivo e umidade constantes. Respingos de água ocasionais não irão causar defeitos.

- * verificar a tensão antes da instalação;
- * escolher cuidadosamente o local de instalação observando para que não exista qualquer tipo de obstrução entre o equipamento sinalizador e o receptor do sinal acústico.
- * utilizar ligações elétricas e sistemas de fixação mecânicos adequadas.